



## RS 232 / boucle de courant avec isolation galvanique

### CABLE STC 01

#### Fonctions

Le câble d'interface STC 01 permet de convertir et de transmettre en toute sécurité des données par la communication série.

La conversion s'effectue du mode RS 232 vers le mode boucle de courant avec une isolation galvanique complète.

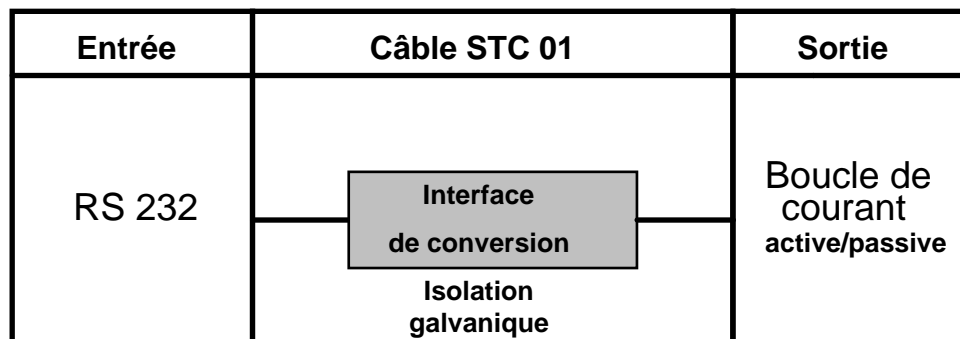
L'isolation galvanique est réalisée avec des optocoupleurs pour les signaux et des convertisseurs DC/DC pour les tensions d'alimentation.

Référence	Mode d'entrée	Mode de sortie	Alimentation
STC 01	RS 232 connecteur SUB-D 9 br. femelle	Boucle de courant avec isolation galvanique connecteur SUB-D 9 mâle	Livré avec bloc secteur 220V

Le câble est disponible en standard en longueur de 2 mètres.

#### Caractéristiques

- Interconnexion rapide, par simple enfichage du connecteur sur l'interface série.
- Blindage du câble pour garantir une communication fiable et une excellente protection contre les parasites.
- Circuit d'interfaçage intégré au câble.
- Câble livré avec un bloc d'alimentation secteur 220V.

**Connectique**


ENTREE		SORTIE	
Broche	RS 232 SUB-D 9 femelle	Broche	Boucle de courant SUB-D 9 mâle
1	<i>DCD</i>	1	<b>+5V</b>
2	<b>RxD</b>	2	<b>CSA</b>
3	<b>TxD</b>	3	<b>RxD -</b>
4	<i>DTR</i>	4	<b>0V</b>
5	<b>GND</b>	5	<b>0V</b>
6	<i>DSR</i>	6	<b>CSB</b>
7	<i>RTS</i>	7	
8	<i>CTS</i>	8	<b>RxD +</b>
9		9	<b>TxD</b>

Remarque :

- **en gras** : signaux exploités

- *en italique* : signaux reliés entre eux en interne, DCD-DTR-DSR et RTS-CTS