



## CABLE STC 03 RS 232 / RS 422 avec isolation galvanique

### Fonctions

Le câble d'interface STC 03 permet de convertir et de transmettre en toute sécurité des données par la communication série.

La conversion s'effectue du mode RS 232 vers le mode RS 422 avec une isolation galvanique complète.

L'isolation galvanique est réalisée avec des optocoupleurs pour les signaux et des convertisseurs DC/DC pour les tensions d'alimentation.

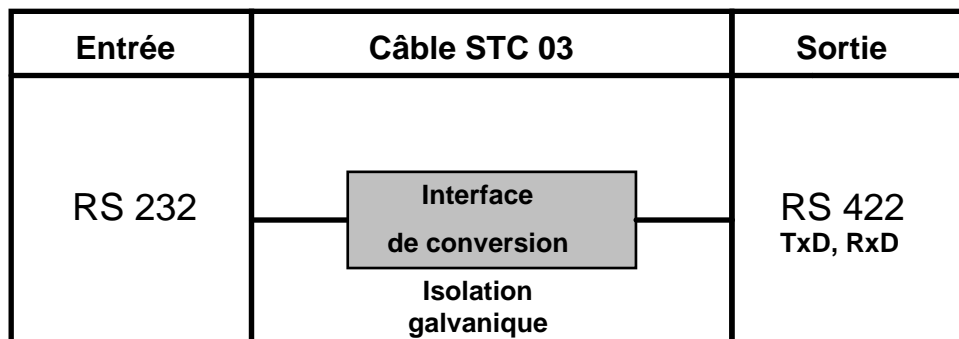
Référence	Mode d'entrée	Mode de sortie	Alimentation
STC 03	RS 232 connecteur SUB-D 9 br. femelle	RS 422 avec isolation galvanique connecteur SUB-D 9 mâle	Livré avec bloc secteur 220V

Le câble est disponible en standard en longueur de 2 mètres.

### Caractéristiques

- Interconnexion rapide, par simple enfichage du connecteur sur l'interface série.
- Blindage du câble pour garantir une communication fiable et une excellente protection contre les parasites.
- Circuit d'interfaçage intégré au câble.
- Câble livré avec un bloc d'alimentation secteur 220V.

<b>Connectique</b>
--------------------



ENTREE		SORTIE	
Broche	RS 232 SUB-D 9 femelle	Broche	RS 422 SUB-D 9 mâle
1	<i>DCD</i>	1	
2	<b>RxD</b>	2	
3	<b>TxD</b>	3	<b>RxD B</b>
4	<i>DTR</i>	4	<b>TxD B</b>
5	<b>GND</b>	5	
6	<i>DSR</i>	6	
7	<i>RTS</i>	7	
8	<i>CTS</i>	8	<b>RxD A</b>
9		9	<b>TxD A</b>

Remarque :

- **en gras** : signaux exploités

- *en italique* : signaux reliés entre eux en interne, DCD-DTR-DSR et RTS-CTS