



## CABLE STC 06

### RS 232 / RS 485 2 fils

#### Fonctions

Le câble d'interface STC 06 permet de convertir et de transmettre en toute sécurité des données par la communication série.

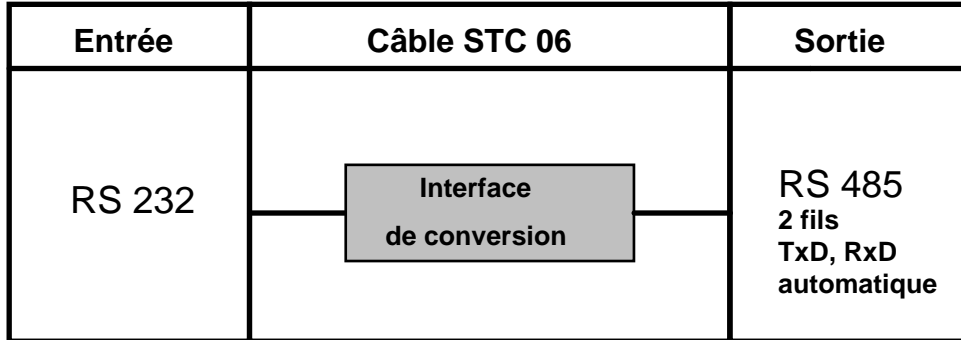
La conversion s'effectue du mode RS 232 vers le mode RS 485 2 fils avec reconnaissance automatique de direction.

Référence	Mode d'entrée	Mode de sortie	Alimentation
<b>STC 06</b>	RS 232 connecteur SUB-D 9 br. femelle	RS 485 2 fils, reconnaissance automatique de direction, non isolé, connecteur SUB-D 9 mâle	Livré avec bloc secteur 220V

Le câble est disponible en standard en longueur de 2 mètres.

#### Caractéristiques

- Interconnexion rapide, par simple enfichage du connecteur sur l'interface série.
- Blindage du câble pour garantir une communication fiable et une excellente protection contre les parasites.
- Circuit d'interfaçage intégré au câble.
- Câble livré avec un bloc d'alimentation secteur 220V.

**Connectique**


ENTREE		SORTIE	
Broche	RS 232 SUB-D 9 femelle	Broche	RS 422 SUB-D 9 mâle
1	<i>DCD</i>	1	TxD/RxD B
2	<b>RxD</b>	2	
3	<b>TxD</b>	3	
4	<i>DTR</i>	4	
5	<b>GND</b>	5	TxD/RxD A
6	<i>DSR</i>	6	
7	<i>RTS</i>	7	
8	<i>CTS</i>	8	
9		9	

Remarque :

- **en gras** : signaux exploités

- *en italique* : signaux reliés entre eux en interne, DCD-DTR-DSR et RTS-CTS