



CABLE STC 14

Liaison automate TSX 17 - PC avec isolation galvanique

Fonctions

Le câble d'interface STC 14 est spécialement conçu pour interconnecter le port de programmation d'un automate Télémécanique série 17 avec l'interface RS 232 d'un PC. Il ne nécessite aucun travail de câblage supplémentaire et ne requièrent ni d'alimentation, ni de boîtier externe.

La conversion s'effectue du mode RS 232 vers le mode RS 485 2 fils avec reconnaissance automatique de direction et une isolation galvanique complète.

L'isolation galvanique est réalisée avec des optocoupleurs pour les signaux et des convertisseurs DC/DC pour les tensions d'alimentation.

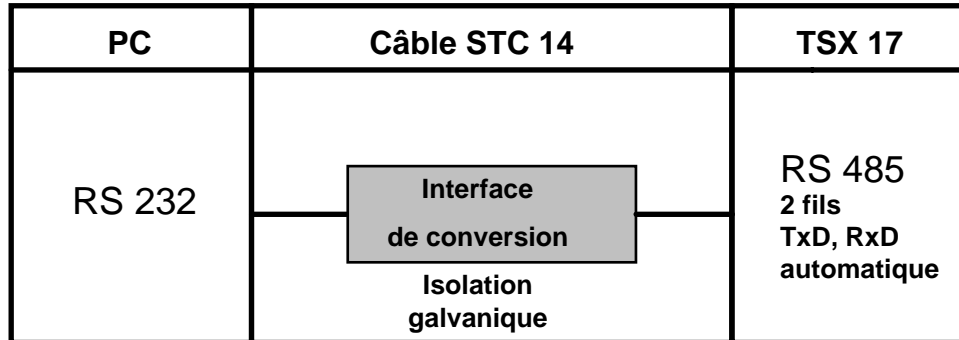
Référence	Mode d'entrée	Mode de sortie	Alimentation
STC 14	RS 232 connecteur SUB-D 9 br. femelle	RS 485 2 fils, reconnaissance automatique de direction, isolation galvanique, connecteur SUB-D15 br.	Prise sur le port de programmation de l'automate TSX 17

Le câble est disponible en standard en longueur de 5 mètres.

Caractéristiques

- Interconnexion rapide par simple enfichage du connecteur sur l'interface série.
- Blindage du câble pour garantir une communication fiable et une excellente protection contre les parasites.
- Circuit d'interfaçage intégré au câble.
- Câble alimenté directement à partir du port auxiliaire de l'automate

Connectique



ENTREE		SORTIE	
Broche	RS 232 SUB-D 9 femelle	Broche	RS 485 2 fils SUB-D15 mâle
1	<i>DCD</i>	1	DIR
2	TxD	2	
3	RxD	3	
4	<i>DTR</i>	4	
5	GND	5	GND
6	<i>DSR</i>	6	
7	<i>RTS</i>	7	TxD/RxD B
8	<i>CTS</i>	8	GND
9		9	
		10	
		11	
		12	
		13	+5V
		14	TxD/RxD A
		15	GND

Remarque :

- **en gras** : signaux exploités

- *en italique* : signaux reliés entre eux en interne, DCD-DTR-DSR et RTS-CTS